

GB/T 2423.5—1995

前 言

本标准等同采用国际电工委员会标准 IEC 68-2-27“环境试验 第2部分:试验方法 试验 Ea 和导则:冲击”1987年第3版。

本标准代替 GB 2423.5—81“电工电子产品基本环境试验规程 试验 Ea:冲击试验方法”和 GB 2424.3—81“电工电子产品基本环境试验规程:冲击试验导则”。

GB 2423.5—81 和 GB 2424.3—81 是参照国际电工委员会标准 IEC 68-2-27“基本环境试验规程 第2部分:各种试验 试验 Ea:冲击”1972年第2版起草的,并将国际电工委员会的一个标准分成了两个标准,正文部分成为 GB 2423.5 冲击试验方法,附录部分成为 GB 2424.3 冲击试验导则。这次修订将试验方法和导则合并在一起,并且和 IEC 68-2-27 第3版一样,增加了第3章定义,附录由一个增加到三个,即附录 A 导则;附录 B 脉冲波形的冲击响应谱和其他特性;附录 C 撞击试验方法间的比较。放宽了对脉冲波形的容差要求。

本标准于1981年首次发布,1995年8月第一次修订。自1996年8月1日起实施。

自本标准实施之日起,原中华人民共和国国家标准 GB 2423.5—81 和 GB 2424.3—81 同时废止。

本标准的附录 A、附录 B 和附录 C 都是标准的附录。

本标准由中华人民共和国电子工业部提出。

本标准由全国电工电子产品环境条件与环境试验标准化技术委员会归口。

本标准主要起草单位:电子工业部五所。

本标准主要起草人:徐咏梅、王树荣。

IEC 前 言

1) 由所有对该问题特别关切的国家委员会参加的国际电工委员会所属技术委员会制定的有关技术问题的正式决议或协议,它尽可能地体现和表达了国际上对该问题的一致意见。

2) 这些决议或协议,以推荐标准的形式供国际上使用,在这种意义上为各国家委员会所接受。

3) 为了促进国际间的统一,国际电工委员会希望所有会员国在制定国家标准时,只要国家具体条件许可,应采用国际电工委员会的推荐标准的内容作为他们的国家标准。国际电工委员会的推荐标准和国家标准之间的任何分歧应尽可能地在国家标准中明确地指出。

本标准是由国际电工委员会 50 技术委员会(环境试验)50A 分技术委员会(冲击和振动试验)制定的。

本 IEC 68-2-27 第三版代替 1972 年的第二版,其中包括 1982 年的修正 1 和 1983 年的修正 2。

本标准的文本以下列文件为基础:

六月法	投票报告
50A(中办)161	50A(中办)168
50A(中办)162	50A(中办)169

更进一步的资料可见上表中的有关投票报告。

中华人民共和国国家标准

电工电子产品环境试验

第2部分:试验方法

试验 Ea 和导则:冲击

GB/T 2423.5—1995
idt IEC 68-2-27:1987
代替 GB 2423.5—81
GB 2424.3—81

Environmental testing for electric and electronic products

Part 2: Test methods

Test Ea and guidance: Shock

1 目的

提供一种确定样品承受规定严酷等级冲击能力的标准方法。

2 一般说明

本标准是根据规定脉冲波形来编写的,选择和使用这些脉冲波形的导则见附录 A。各种不同脉冲波形的特性在附录 B 中讨论。本标准包括了三种脉冲波形,即半正弦形脉冲、后峰锯齿形脉冲和梯形脉冲。脉冲波形的选择取决于许多因素,并且进行这种选择的本身是一件困难的事情,所以本标准不给出波形的优先顺序(A3 章)。

本试验的目的是用来揭露机械弱点和(或)性能下降情况,并且利用这些资料,结合有关规范,来决定样品是否可以接收。在某些情况下,本冲击试验也可用来确定样品的结构完好性,或作为质量控制的手段(A2 章)。

本试验主要针对非包装样品,以及在运输条件下其包装可看作产品本身一部分的样品。

本标准的冲击不是用来模拟实际所遭受到的冲击。可能的话,加于样品的试验严酷等级和冲击脉冲波形应能模拟样品将要经受到的实际运输和工作环境的效应。或者,如果试验的目的是为了评价结构完好性,则应满足设计要求(A2 和 A4 章)。

在条件试验期间,样品应直接紧固到台面上或通过夹具紧固到台面上。

为了使用方便,本标准的正文部分列出了所要参阅的附录 A 的条目号,并且附录 A 也列入了正文的条目号。

本标准应结合 GB 2421—89《电工电子产品基本环境试验规程 总则》使用。

3 定义

本标准所使用的术语一般采用 GB/T 2298—91《机械振动与冲击术语》或 GB 2421—89 的规定。

就本标准而言,需使用下列附加的术语和定义。

3.1 固定点 fixing point

样品与夹具或样品与冲击试验机台面相连接的部分,在使用中此处通常用于固定样品。

3.2 检测点 check point

检测点是指最接近冲击试验机台面中心的固定点,当具有与冲击台面刚性更好的固定点作检测点

时例外。

注：本定义仅适用于仅有一个指定检测点的情况。

GB 2423 的其他标准中定义的检测点是通过一个以上的指定检测点作控制试验用的。

3.3 冲击试验的严酷等级 shock severity

冲击试验的严酷等级是峰值加速度和标称脉冲持续时间的组合。

3.4 速度变化量 velocity change

为要施加规定的加速度而产生的速度突然变化的绝对值。

注：如果速度变化发生在比所涉及到的激励脉冲的基本周期短的时间内，则通常认为是突然变化。

3.5 标准重力加速度(g_n) standard acceleration due to the earth's gravity(g_n)

由地心引力引起的标准加速度，它随高度和地理位置的不同而变化。就本标准而言的， g_n 值取 10 m/s^2 的整数。

4 试验设备描述

4.1 特性要求

当冲击试验机及夹具装上样品时，在检测点上所施加的冲击脉冲应为近似于图 1、图 2 和图 3 中虚线所示的加速度对时间的标称曲线之一。

4.1.1 基本脉冲波形

实际脉冲的真值应在有关图中用实线所表示的容差极限内。

注：当不能获得落在规定容差范围内的脉冲波形时，有关规范应规定另一种可采用的方法(A5 章)。

所有规定的脉冲波形如下，它们的排列顺序并不表示在前面的脉冲优先。

后峰锯齿形脉冲：具有短的下陷时间的不对称三角形，如图 1 所示。

半正弦形脉冲：正弦波的半个周期，如图 2 所示。

梯形脉冲：具有短的上升和下降时间的对称四边形，如图 3 所示。

4.1.2 速度变化量容差

对所有脉冲波形，实际的速度变化量应在其相应的标称脉冲值的 $\pm 15\%$ 之内。

当速度变化是用实际脉冲的积分来确定时，应从脉冲前的 $0.4 D$ 积分到脉冲后的 $0.1 D$ ，此处， D 是标称脉冲的持续时间。

注：如果由于没有精确的积分装置而不能获得速度变化容差时，有关规范应规定另一种可采用的方法。

4.1.3 横向运动

在检测点上垂直于预定冲击方向的正的或负的峰值加速度应不超过预定方向上标称脉冲峰值加速度的 30% 。并且其测量系统应按 4.2 的规定(A5 章)。

注：如果达不到横向运动的误差要求时，有关规范应规定另一种可采用的方法(A5 章)。

4.2 测量系统

测量系统的频率特性应能保证在检测点的预定方向上所测得的实际脉冲的真值在 4.1.1 所引用的图中所要求的容差范围内。

包括加速度计在内的整个测量系统的频率特性，对测量精度有明显影响，所以应在图 4(A5 章)所示的容差极限内。

4.3 安装

在条件试验期间，样品应按它的正常安装方法安装到冲击试验机的台面上或夹具上。其安装方法按 GB/T 2423.43—1995《电工电子产品环境试验 第 2 部分：试验方法 元件、设备和其他产品在冲击(Ea)、碰撞(Eb)、振动(Fc 和 Fd)和稳态加速度(Ga)等动力学试验中的安装要求和导则》中的规定。

5 试验严酷等级

有关规范应同时给出脉冲波形和试验严酷等级，应选用 4.1.1 中给出的一种脉冲波形和表 1 中规

定的一种严酷等级。

除另有规定外,应选用表1中同一行上的一组数据。带*号的各行数据应优先选用。表1中列出了规定的相应的速度变化量(见A4章)。

注:如果表1中的严酷等级不能模拟已知环境对样品的影响,有关规范可以选用图1、图2和图3所示的三种标准脉冲波形之一(见A4章)来规定其他合适的试验严酷等级。

表1 脉冲的加速度和持续时间

峰值 加速度 A		相应的标称 脉冲持续时间 D		相应的速度变化量 Δv		
				半正弦 $\Delta v = \frac{2}{\pi} AD \times 10^{-3}$	后峰锯齿 $\Delta v = 0.5AD \times 10^{-3}$	梯形 $\Delta v = 0.9AD \times 10^{-3}$
m/s ²	g_n	ms	m/s	m/s	m/s	
50	5	30	1.0	—	—	
150	15	11	1.0	0.8	1.5	
* 300	30	18	3.4	2.6	4.8	
300	30	11	2.1	1.6	2.9	
300	30	6	1.1	0.9	1.6	
* 500	50	11	3.4	2.7	4.9	
500	50	3	0.9	0.7	1.3	
1 000	100	11	6.9	5.4	9.7	
* 1 000	100	6	3.7	2.9	5.3	
2 000	200	6	7.5	5.9	10.6	
2 000	200	3	3.7	2.9	5.3	
* 5 000	500	1	3.1	—	—	
10 000	1 000	1	6.2	—	—	
* 15 000	1 500	0.5	4.7	—	—	
30 000	3 000	0.2	3.7	—	—	

6 预处理

有关规范可以提出预处理要求。

7 初始检测

应按有关规范的规定,对样品进行外观、尺寸和功能检测。

8 条件试验

8.1 冲击的施加

除有关规范另有规定外,应对样品的三个互相垂直方向的每一方向连续施加三次冲击,即共18次。

当多个相同的样品同时试验时,可通过不同方向的安装,以使样品能同时承受到上述各轴线和各方向上的冲击(见A7章)。

8.2 工作方式和功能监测

有关规范应规定

- a) 样品在冲击试验期间是否要工作和是否要监测其功能;和/或
- b) 样品要经受住所施加的冲击。

对上述两种情况,有关规范应给出接收或拒收的判据。

9 恢复

有关规范可以提出恢复要求。

10 最后检测

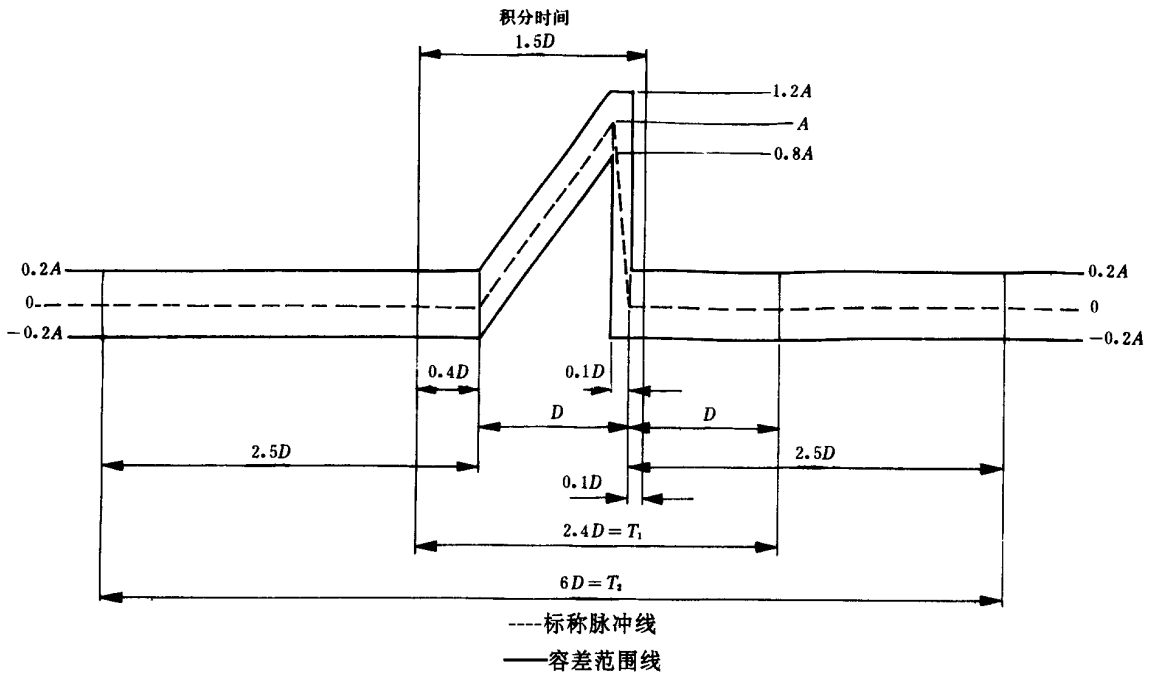
应按有关规范的规定对样品进行外观、尺寸和功能检测。

有关规范应给出接收或拒收的判据。

11 有关规范应给出的内容

当有关规范采用本试验时,应给出下列内容:

- a) 脉冲波形(A3) (4.1.1);
- b) 特殊情况下的容差(A5) (4.1.1);
- c) 特殊情况下的速度变化(A6) (4.1.2);
- d) 特殊情况下的横向运动(4.1.3);
- e) 安装方法(4.3);
- f) 严酷等级(A4) (5章);
- g) 预处理(6章);
- h) 初始检测(7章);
- i) 仅在特殊情况下的冲击方向和次数(A7) (8.1);
- j) 工作方式和功能监视(8.2);
- k) 接收和拒收判据(8.2,10章);
- l) 恢复(9章);
- m) 最后检测(10章);
- n) 高截止频率(A5) (图4)。



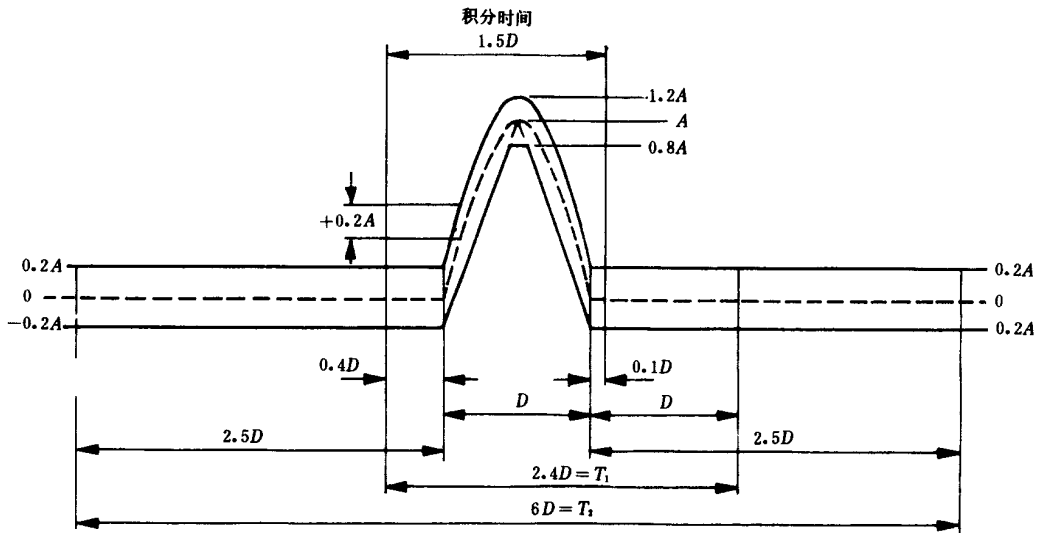
D 标称脉冲的持续时间

A 标称脉冲的峰值加速度

T₁ 用常规冲击试验机产生冲击时,对脉冲进行监测的最短时间

T₂ 用电动振动台产生冲击时,对脉冲进行监测的最短时间

图 1 后峰锯齿脉冲



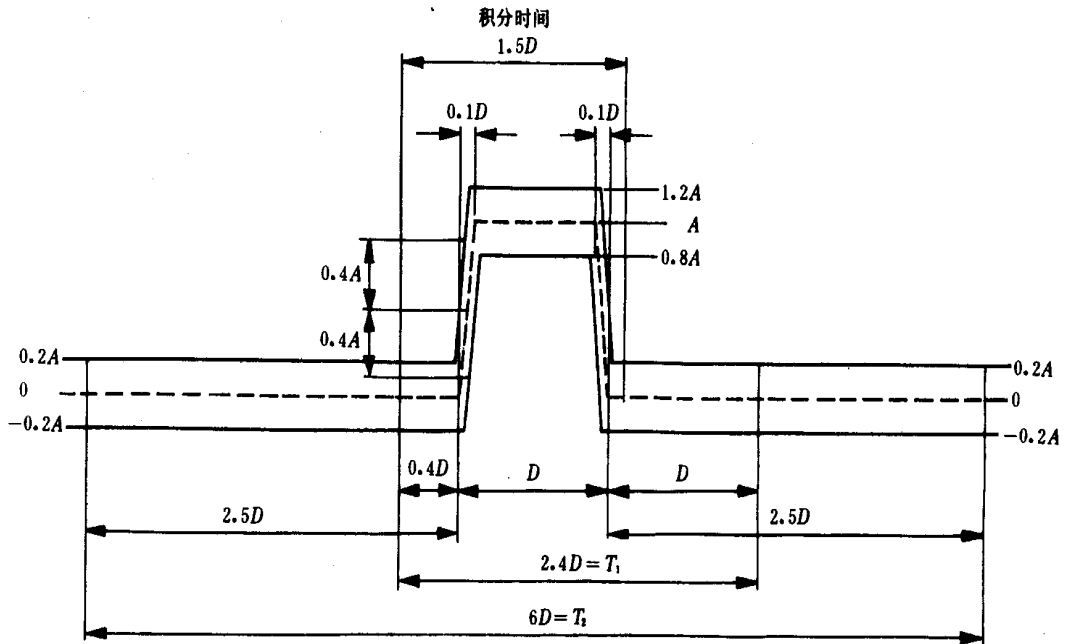
D 标称脉冲的持续时间

A 标称脉冲的峰值加速度

T₁ 用常规冲击试验机产生冲击时,对脉冲进行监测的最短时间

T₂ 用电动振动台产生冲击时,对脉冲进行监测的最短时间

图 2 半正弦脉冲



--- 标称脉冲线

— 容差范围线

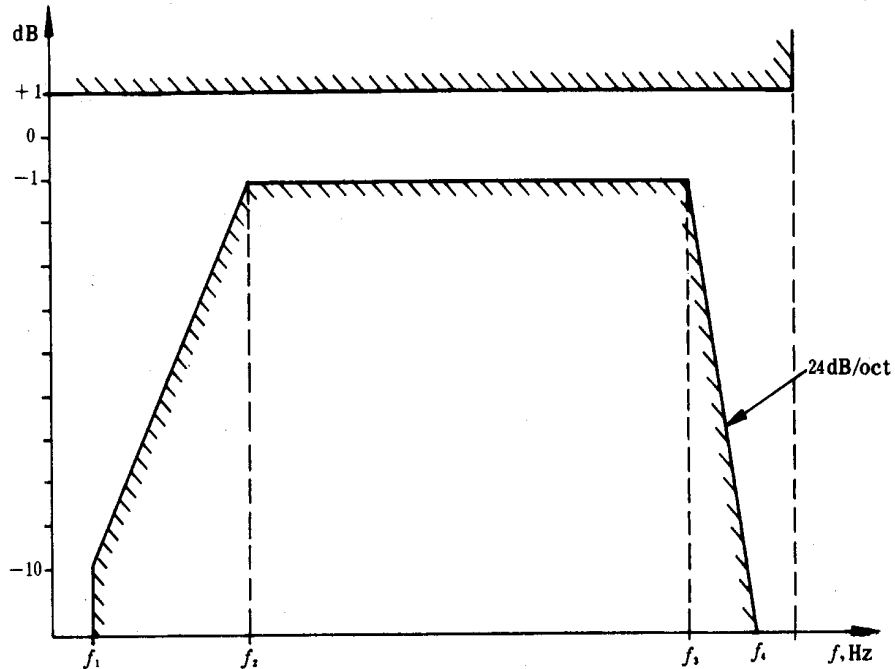
D 标称脉冲的持续时间

A 标称脉冲的峰值加速度

T_1 用常规冲击机产生冲击时,对脉冲进行监测的最短时间

T_2 用电动振动台产生冲击时,对脉冲进行监测的最短时间

图 3 梯形脉冲



脉冲持续时间 ms	低截止频率 Hz		高截止频率 kHz	响应超过+1dB时的频率 kHz
	f_1	f_2	f_3	f_4
0.2	20	120	20	40
0.5	10	50	15	30
1	4	20	10	20
3	2	10	5	10
6	11	4	2	4
11	0.5	2	1	2
18 和 30	0.2	1	1	2

注：对持续时间等于或低于 0.5 ms 的冲击，本图所给出的 f_3 和 f_4 可能太高，在这种情况下，有关规范可以规定另外可采用的数值。

图 4 测量系统的频率特性

附录 A
(标准的附录)
导 则

A1 引言

本试验提供一种能在试验室内再现实际环境效应的方法,用这种方法试验在样品上所产生的效应可以和样品在运输或工作期间实际可能经受到的环境效应相比较。本试验的基本目的不是为了模拟真实环境。

为了使不同的人在不同的试验室所进行的试验能获得一致的试验结果,本试验所规定的参数是经过标准化的,并且有适当的容差。数值的标准化还可以使元器件能按其经受住本标准所规定的某种试验严酷等级的能力来分类。

为了方便使用,本附录列出了标准正文的相关条目。

A2 冲击试验的应用范围

许多样品在使用、装卸、运输过程中都易经受到冲击。这些冲击的量值变化很大,且具有复杂的性质。本试验为确定样品承受这些非重复性冲击条件的能力提供了一种非常方便的方法。对重复性的冲击,用 GB/T 2423.6—1995《电工电子产品环境试验 第 2 部分:试验方法 试验 Eb 和导则:碰撞》更合适(附录 C)。

冲击试验也适用于对元器件型样品为鉴定或质量管理而进行的结构完整性试验。在这些情况下,通常使用高加速度冲击,主要目的是对样品(特别是对有空腔的样品)的内部结构施加一个已知的冲击力(2章)。

凡是准备采用本标准的规范编写者,应参阅第 11 章“有关规范应给出的内容”,以确保对这些内容的要求都能作出规定。

A3 脉冲波形(2章)

本标准规定了常用的三种冲击脉冲波形,根据试验的目的,可选用其中的任一种(也可见 4.1.1 和本标准的表 1)。

半正弦形脉冲适用于模拟线性系统的撞击或线性系统的减速所引起的冲击效应,例如弹性结构的撞击。

梯形脉冲能在较宽的频谱上比半正弦形脉冲产生更高的响应。如果试验的目的是为了模拟诸如空间探测器或卫星发射阶段爆炸螺栓所引起的冲击环境的效应,便可采用这种冲击波形。

注:最常用的是半正弦形脉冲,梯形脉冲基本上不用于元器件型样品。后峰锯齿形脉冲与半正弦形脉冲和梯形脉冲相比,具有更均匀的响应谱。

与这些脉冲有关的冲击谱资料见本标准附录 B。

当工作或运输环境的冲击谱已知时,应参考图 B4、图 B5 和图 B6,以便选择最接近这种冲击谱的脉冲波形。当工作或运输环境的冲击响应谱未知时,应参考表 A1,因为表 A1 列出了适用于各类运输和各种工作方式的样品的试验严酷等级和脉冲波形。

对有包装的样品,在装卸和运输过程中所经受到的冲击,其特性通常是简单的,所以可以使用通过观察速度变化而得出的半正弦形脉冲。

表 A1 应用于各种场合的脉冲波形和试验严酷等级的典型示例

本表对各种情况所指出的试验严酷等级不带强制性,但却具有典型性,必须记住的是,将存在着这样的情况,即真实的严酷等级与表中所显示的不同。

严酷等级			脉冲波形	元器件用	设备用
峰值加速度		持续时间			
m/s ²	g _n	ms			
150	15	11	后峰锯齿半正弦梯形		对装卸和运输的结构的基本试验。 永久性安装于地面的设备或由公路、铁路或空中运输的在牢固的抗冲击包装中的设备
300	30	18	后峰锯齿半正弦梯形		安装的结构强度。在标准的公路或铁路或运输机中的可靠位置上安装或在这种情况下运输的设备
500	50	11	后峰锯齿半正弦梯形*	在可靠包装中由轮式车辆(标准公路或铁道)、亚音速或超音速运输机、商船、轻型海军舰艇中运输的元器件。 安装在轮式车辆(标准公路或铁道)、亚音速或超音速运输机、商船、轻型舰艇运输的设备中的元器件或安装在上述运输工具上使用的元器件。 安装在重工业设备中的元器件	在越野车的可靠位置上安装或运输的设备。 散装在标准公路或铁路车辆中作长途运输的设备。 在工业区使用,并且会经受到来自机械装卸设备,如码头起重機、叉式起重車等冲击的产品
1 000	100	6	后峰锯齿半正弦梯形*	在可靠包装中由越野车运输的元器件。 用越野车运输的设备中的元器件或安装在越野车上使用的元器件。 安装在亚音速或超音速运输机上的设备中的元器件。 散装在公路或铁路车辆上作长途运输的设备中的元器件	在公路或铁路运输中经受严酷装卸冲击。 由于引爆,多级火箭的分离(空中运载器)、空气动力冲击、空间运载器返回等引起的高强度冲击。 便携式设备
5 000	500	1	半正弦	半导体、集成电路、微电路和微电子组件的结构完好性试验	陆上、海上或空中的爆炸激励冲击
15 000	1 500	0.5		半导体、集成电路、微电路的结构完好性试验	

* 基本上不打算用于元器件型样品。

A4 试验严酷等级(2章和5章)

施加于样品的试验严酷等级和脉冲波形应尽可能的符合样品在运输期间或在工作过程中将要经到的环境,如果试验的目的是为了评价结构完好性,则应经受设计所要求的环境。

运输环境条件往往比工作环境条件更严酷,在这种情况下,试验严酷等级的选择需要与运输环境相符合。然而,虽然样品仅需经受住运输环境条件,但通常都要求在工作环境条件中运行,因此,可能的话,样品通常必须进行上述两种条件下的冲击试验,即在运输环境条件试验后进行参数测量的冲击试验和在工作环境条件试验期间进行功能检查的冲击试验。

在确定试验严酷等级时,在试验严酷等级和真实环境条件之间,可能需要给出适当的安全裕量。

当实际的运输和工作环境条件未知时,应从表 1 中选择合适的试验严酷等级,同时也应参考 B3 章。

在确定试验严酷等级中,规范编写者应考虑环境条件系列标准中的有关内容,例如,GB 4796—84《电工电子产品环境参数分类及其严酷程度分级》GB 4798.1—86《电工电子产品应用环境条件 贮存》和 GB 4798.5—87《电工电子产品应用环境条件 地面车辆使用》。但应记住上述标准中列出的是实际所经受到的冲击量值,而本标准能给出与寿命期间冲击效应相一致的试验用标准冲击脉冲。

A5 容差

当满足基本脉冲波形、速度变化和横向运动的容差要求时,本标准所规定的试验方法就具有高再现性。

然而,对这些容差,也存在着某些例外情况,这主要对具有高反作用负载的样品,即其质量和动态响应可能会影响到冲击试验机特性的样品。在这些情况下,有关规范可以放宽容差范围或规定将实际所获得容差记录在试验报告中(见 4.1.1;4.1.2 和 4.1.3)。

当试验具有高反作用负载的样品时,必须进行冲击预调,以检查带负载后的冲击机的特性。对复杂的样品,由于能提供作试验的样品可能只有一个或数量有限,因此正式试验前的反复冲击可能会导致过试验或无代表性的累积损伤,在这种情况下,建议用一个有代表性的样品(例如一台不合格的样品),或当没有这种样品可利用时,则可以用一个具有准确质量和重心位置的模型来进行冲击预调。然而,需要指出的是,上述模型不可能有与真实样品完全相同的动态响应。

包括加速度计在内的整个测量系统的频率响应,对达到所要求的脉冲波形和严酷等级方面是一个重要的因素,并且应在图 4 所示的容差范围内。当需要使用低通滤波器以减少加速度计固有的高频共振效应时,则必须考虑测量系统的幅频特性和相频特性,以避免测量系统本身造成波形失真(见 4.2)。

对脉冲持续时间等于或小于 0.5 ms 的冲击,图 4 所指出的 f_3 和 f_4 可能显得太高,在这种情况下,有关规范可另行规定(见 4.2)。

A6 速度变化(见 4.1.2)

对所有的脉冲波形,都规定了实际的速度变化量。这种速度变化可用许多方法确定,例如:

- 对不会引起回弹运动的冲击脉冲,由碰撞速度来确定。
- 对自由跌落机来说,由跌落和回弹的高度来确定。
- 由加速度-时间曲线的积分来确定。

当规定使用积分技术时,除非另有规定,否则实际速度变化应从脉冲开始前 0.4 D 到脉冲后 0.1 D 之间的积分来确定,在这里, D 是标称脉冲的持续时间。然而,必须指出的是,用电积分法确定速度变化可能是困难的,并且可能要求精密的装置。因此使用这种方法前应考虑试验费用。

规定速度变化及其相应的容差要求的目的之一就是促进试验室达到与标称脉冲同等的冲击脉冲,即处在脉冲容差范围中心(见图 1、图 2 和图 3)。只有这样,才能保证试验的再现性。

规定速度变化的另一个目的是与脉冲的冲击响应谱有关(见 B3 章)。

A7 条件试验(见 8.1)

本试验的基本要求之一就是要在样品的六个方向各施加三次冲击。当不需要对所有六个方向都进行试验时,例如由于对称的原因,或因存在冲击影响明显很小的方向,有关规范可以减少试验的方向数,

但通常不应减少每个方向的冲击次数。实际上,可利用的样品数、样品的复杂性、成本、可能对样品施加冲击的方向等也都是考虑的因素。

由于本试验的目的不是为了考虑样品的疲劳,如果可用于试验的同一种样品有足够多的数量时,则可如此安排,以使每一个样品仅受一个方向的三次冲击来满足规范中所要求的多轴线多方向的冲击试验要求。

特别在试验元器件时,允许用最少的冲击次数来满足规范中的要求。这主要取决于可用于试验的同一种样品的数量和安装排列。

例如,如果有六个样品可用作试验,它们可以安装成六个不同的方向,从而使冲击机仅在一个方向上施加冲击就可满足规范的要求。如果有三至五个样品可利用,则需两个方向上对被安装的元器件施加冲击。同样,如果有两个样品,则应在三个方向上对样品施加冲击。对只有一个样品的试验,则需在六个方向上对样品施加冲击。

当只有一个试验样品的时候,则需对该样品施加 18 次冲击,然而,那时的试验将呈现出有些不同,即可能出现非代表性的特性,因此,有关规范的编写者应对此给出适当的考虑。

附录 B

(标准的附录)

脉冲波形的冲击响应谱和其他特性

引言

为了在冲击试验中利用已改进的技术和为使冲击试验机得到更进一步的发展,试验 Ea 要求对样品的固定点施加规定严酷等级的三种脉冲波形中的一种,而不限制所用的冲击机。脉冲波形和严酷等级的选择应根据适用于样品设计或类型的技术考虑来进行。

从对规定试验条件的再现性和对实际冲击环境条件影响的重现性观点来说,所有的方法都是可行的。为了使试验既能重现又能切合实际,在制定试验程序时,必须考虑某些基本概念,并叙述如下:

B1 冲击响应谱的概念

在制定冲击试验程序时,已考虑了各种脉冲波形的加速度冲击响应谱,因为在许多重要的实际情况下,它们对冲击的潜在损伤给出了有用的量度。然而,必须承认,从某些观点来说,它们的应用具有局限性。

可以认为加速度冲击响应谱是对一个给定的无阻尼质量-弹簧系统进行规定冲击激励下作为该系统共振频率的函数的最大加速度响应。在大多数情况下,振动系统的最大加速度就决定了连接件的最大机械应力和弹性件的最大相对位移。

让图 B1 的框架经受一个规定的脉冲波形的冲击激励,即加速度的时间历程 $d^2X_i/dt^2 = a(t)$ 。由于质量 m 决定了共振频率(f_1, f_2, f_3 等),所以系统的响应是具有不同加速度时间历程的振荡。

图 B2a 是峰值加速度为 A 、持续时间为 D 的脉冲波形的示例,其响应加速度 $d^2X_1/dt^2 = a_1(t)$ 等如图 B2b 所示。

冲击响应谱(图 B2c)是无数个共振频率引起的,对无阻尼线性质量-弹簧系统而言,如图 B2b 所示的,是以共振频率为函数的许多不同的极限加速度响应 a_{\max} 而画成的曲线。

图 B2c 中的正初始冲击谱, $+I$, 是指在脉冲持续时间内与激励脉冲同方向上出现的最大响应曲线,即图 B2b 中的 $a_{\max}(+I)$ 。

正残余冲击谱, $+R$, 是指在脉冲结束后与该脉冲同方向上出现的最大响应曲线,即 $a_{\max}(+R)$ 。

负初始冲击谱, $-I$,是指在脉冲持续时间内与激励脉冲相反方向上出现的最大响应曲线,即 $a_{\max}(-I)$ 。

负残余冲击谱, $-R$,是指在脉冲结束后与该脉冲相反方向上出现的最大响应曲线,即 $a_{\max}(-R)$ 。

图 B2c 是以框架的共振频率为例子表示了上述所有四种冲击响应谱。

因假设阻尼为零,那么在脉冲持续时间之后的响应便是一个围绕着零加速度的稳态正弦振荡。因此正残余和负残余在频率轴上互为镜像,所以在介绍加速度响应谱时,通常只给出正残余响应谱。

对本附录所涉及到的这些脉冲波形中,负初始响应谱的幅值在任何场合都小于正初始响应谱的幅值。因此,冲击试验方法要求沿每一轴线的两个方向都进行试验。所以对样品各部分的最大加速度将由两个方向上的正初始响应谱来确定。故下文就不再讨论负初始响应谱了。

正初始和正残余的包络线表示了质量群的最大响应加速度,而不管它何时出现。所以被称作最大冲击响应谱。然而,为了清楚地表达所要求的信息,初始谱和残余谱是分别画出来的。实际上,要找出确切的脉冲持续时间是困难的,因此,在这种情况下,要分别确定这些冲击谱是不切实际的。

对相同波形的所有脉冲,就其峰值加速度和脉冲持续时间而言,其响应谱均能很容易被归一化起来。如果选用刻度为 fD 和 a_{\max}/A 的坐标代替 f 和 a_{\max} 坐标,则冲击谱对相同脉冲波形的任何冲击都是适用的。因此,本附录给出的冲击谱有二种坐标,即 a_{\max}/A 为 fD 的函数和 a_{\max} 为 f 的函数作为对脉冲持续时间和峰值加速度的特例。

B2 第一级冲击响应谱在实际情况中的应用

在元器件和设备中,其内部部件通常构成比无阻尼系统更复杂的系统。例如图 B3 所示的有阻尼的串联多自由度系统。在这种情况下,其外部系统因冲击而激发振荡时,因耦合共振效应可以造成内部系统的损伤。这种效应可用一系列对给出质量——弹簧分系统组合共振频率的有效高阶冲击谱来说明。

如果串联系统的共振频率可以完全分开,则第一级冲击谱对比较不同脉冲波形所造成的潜在损伤可给出一个合理的量度。

如果脉冲周期内激起共振,则系统内部各质量将达到最高加速度。在这种情况下,振荡加速度与脉冲本身重叠。因此,当采用上升时间短的脉冲时,从 B3 章可以明显看出最易于发生损坏。

通常,阻尼能降低脉冲持续时间内中频段的响应和降低脉冲后中频段和高频段的响应。阻尼还将同时减少振荡的幅值和振荡的持续时间,因此也衰减了内部系统的响应。可见有阻尼系统对产品的破坏可能性通常比无阻尼系统低,特别对多自由度系统更是如此。所以无阻尼系统的冲击响应谱代表了可能出现的最坏破坏情况。

从上可见,加速度冲击谱不能完全说明冲击的破坏能力。尽管如此,这种简化的表达方法还是足以实际结构选择一种合适的冲击脉冲。

在对冲击谱比较之前,精确的冲击试验要把残余冲击谱所呈现出的长时间的响应振荡和初始响应谱所呈现出的短响应振荡的重要性进行比较,并作出判断。这种判断应以可能的失效模式为基础。

B3 标称脉冲波形的冲击响应谱

本标准所推荐标称脉冲波形的加速度冲击响应谱如图 B4、图 B5 和图 B6 所示。

由于采用了无量纲的标度,对相同的脉冲波形,不管其脉冲持续时间多少,其冲击谱的形式是一样的。归一化的频率标度 fD 可以用来确定任何持续时间 D 的频率标度。归一化的响应标度 a_{\max}/A 可以用来确定任何峰值加速度 A 的标度。

在低频和 $fD < 0.2$ 这一段,三种脉冲波形的初始响应谱值差不多相同,残余响应谱近似地与脉冲的速度变化量成正比。这也是规定速度变化容差的理由之一,对一给定的峰值加速度和脉冲持续时间,梯形波的速度变化量最大。

在 $0.2 \leq fD \leq 10$ 的中频段,三种脉冲波形的初始响应谱不同,并且主要取决于脉冲的上升时间。后

峰锯齿脉冲有最长的上升时间,所以对一给定的峰值加速度,其响应最低。梯形脉冲由于有短的上升时间和平坦的峰值,为了在脉冲下降的瞬时值前达到它们的峰值,甚至允许存在低频振荡,所以梯形脉冲对一给定的峰值加速度,其响应最高。锯齿脉冲的残余谱比较高和比较平滑,直至 $fD=10$ 左右才出现第一个零值。而且这零值的频率取决于上升和下降时间的比率,后峰陡峭下降则频率增加。半正弦脉冲和梯形脉冲的残余谱在比较低的频率上,大约在 $fD=1$ 附近,就开始反复出现零值。这是由于这些脉冲的对称性所致。从试验再现性这一观点出发,这是个大的缺点。因为脉冲持续时间和对称性的细小变化都会使残余响应谱发生相当大的变化,从而导致产生不同的试验结果。

在更高的频段,初始谱趋于 $a_{\max}/A=1$,并且残余谱为零。这可用一非常硬的弹簧上的质量是紧随着激励脉冲的加速度时间历程变化的这一事实来说明。这对具有有限上升和下降时间的所有脉冲波形都是成立的。

B4 波纹影响

低阻尼和无阻尼的振荡系统对脉冲上的波纹非常敏感。波纹对半正弦脉冲的冲击谱的影响例子如图 B7 所示,该图是一个把幅值为 $50 \text{ m/s}^2 (5 g_n)$ 的 460 Hz 的信号叠加在 $500 \text{ m/s}^2 (50 g_n)$ 、 11 ms 的标称半正弦波上(10%波纹, $Q=5$)的示例。在标称脉冲后,对波纹施加 10% 的阻尼率,这就产生一个可与冲击机所获得的实际脉冲相比较的理论脉冲。这种影响是相当大的,特别是对残余谱的影响。当波纹增加到 20% 时,将使峰值增加到 $a_{\max}/A=4$ 左右。因此,为了保持试验的再现性,通常应尽可能的避免出现波纹。

在低频段 ($fD < 0.2$) 的频率上,波纹的影响是微不足道的。在高频段 ($fD \geq 0.2$) 的频率上,将在波纹的频率上出现峰值,在波纹幅值不变的情况下,其响应峰值随着频率的增加而增加,而且残余谱总相对比初始谱更受影响。具有短的上升时间的脉冲波形的初始谱,例如梯形脉冲,仅对高频波纹敏感。后峰锯齿波的初始谱对整个中频段和高频段中的波纹都很敏感。

对阻尼小的波纹,在标称脉冲结束后还会保持一段颇长的时间,因此它会对残余谱产生相当大的影响。

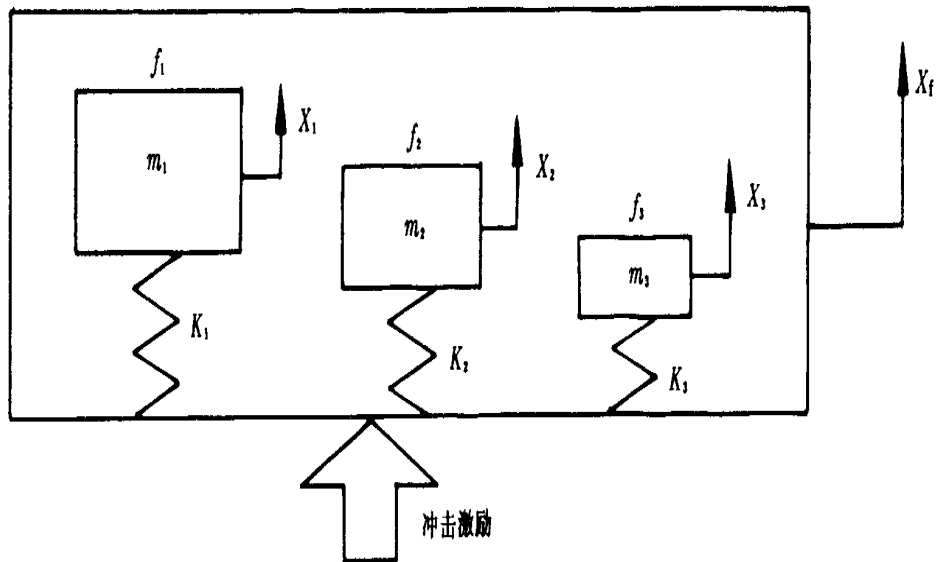
当出现过大的波纹时,冲击试验的结果与波纹在规定容差范围内所获得的试验结果有明显的差异。所以标称脉冲两边的容差带,是为了控制所允许的波纹和其他波形失真的。

B5 用一种单一的脉冲来模拟各种冲击脉冲的效应

本标准所推荐的冲击脉冲波形不是用来模拟实际所受到的冲击,而是用来模拟真实环境的效应,因此,在进行冲击试验时,必须考虑真实环境的冲击谱。然而,这种资料往往局限于对峰值加速度统计分布或限于对设计等级的评估。

用一种单一的脉冲来模拟给定峰值和不同持续间的许多冲击效应通常是可能的。

图 B8 给出了一系列半正弦脉冲的响应谱和具有较高峰值的一种单一的锯齿波形的响应谱的比较,从图中可见,虽然就初始响应谱而言存在着某些过试验,但这些响应谱还是有相当大的面积重叠的。

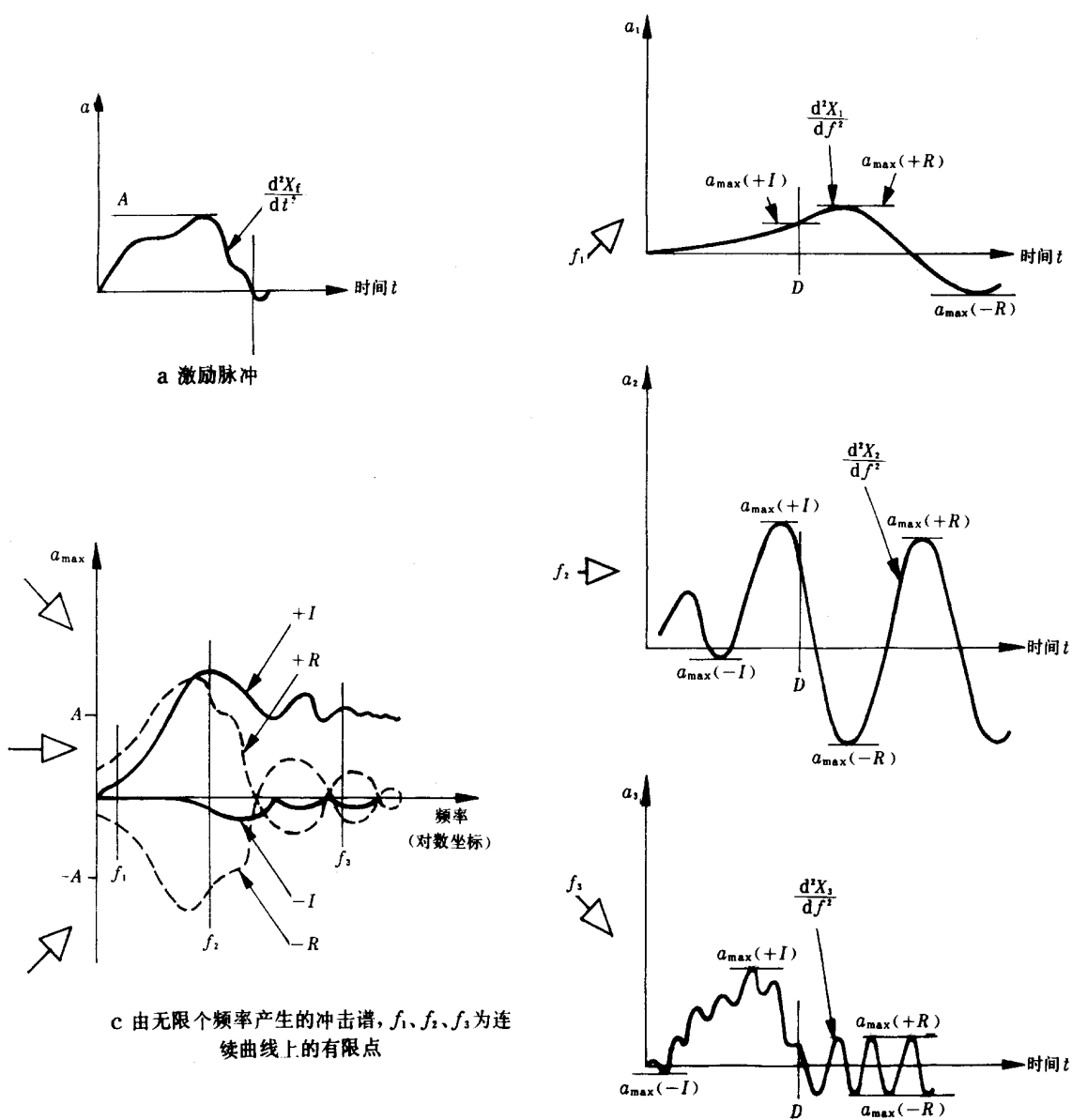


m = 质量

K = 弹性常数

X = 相对于固定坐标系统的位移

图 B1 包含有以共振频率 f_1 、 f_2 、 f_3 为例的振荡系统的框架或盒子



a 激励脉冲

c 由无限个频率产生的冲击谱, f_1, f_2, f_3 为连续曲线上的有限点

b f_1, f_2 和 f_3 的响应

- a = 加速度
- A = 激励脉冲的峰值加速度
- D = 激励脉冲的持续时间
- a_{max} = 响应加速度的极限值
- $+I$ = 正初始响应
- $-I$ = 负初始响应
- $+R$ = 正残余响应
- $-R$ = 负残余响应

图 B2 激励脉冲

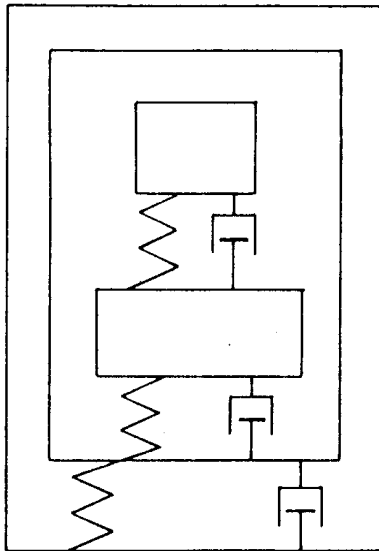
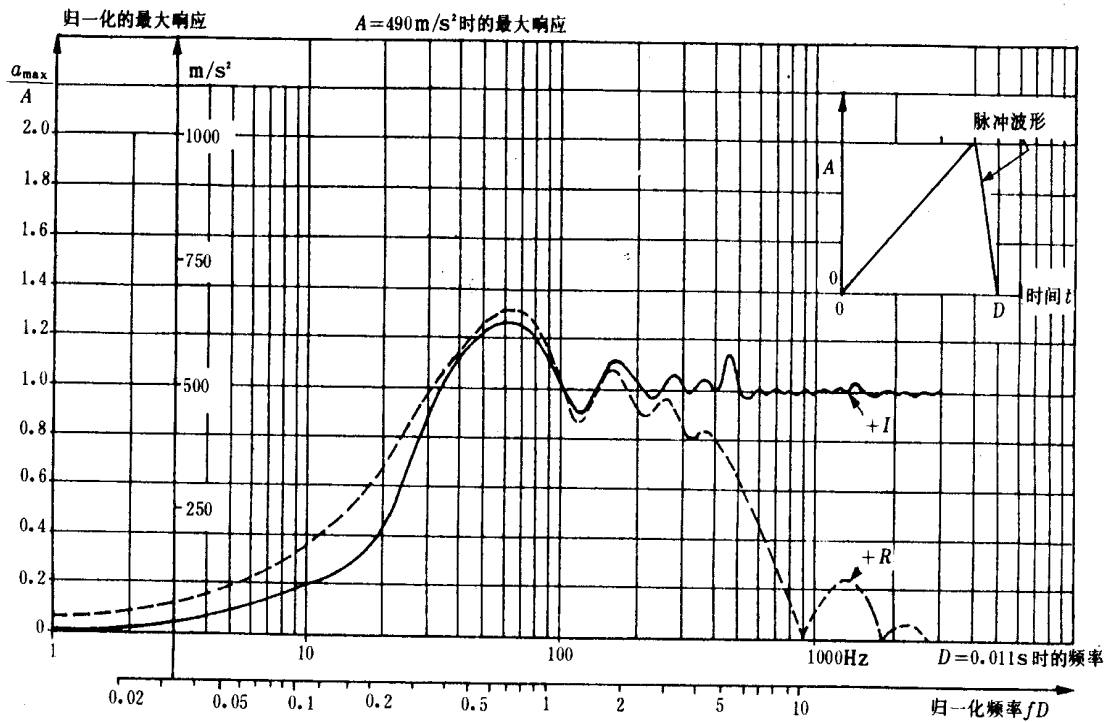


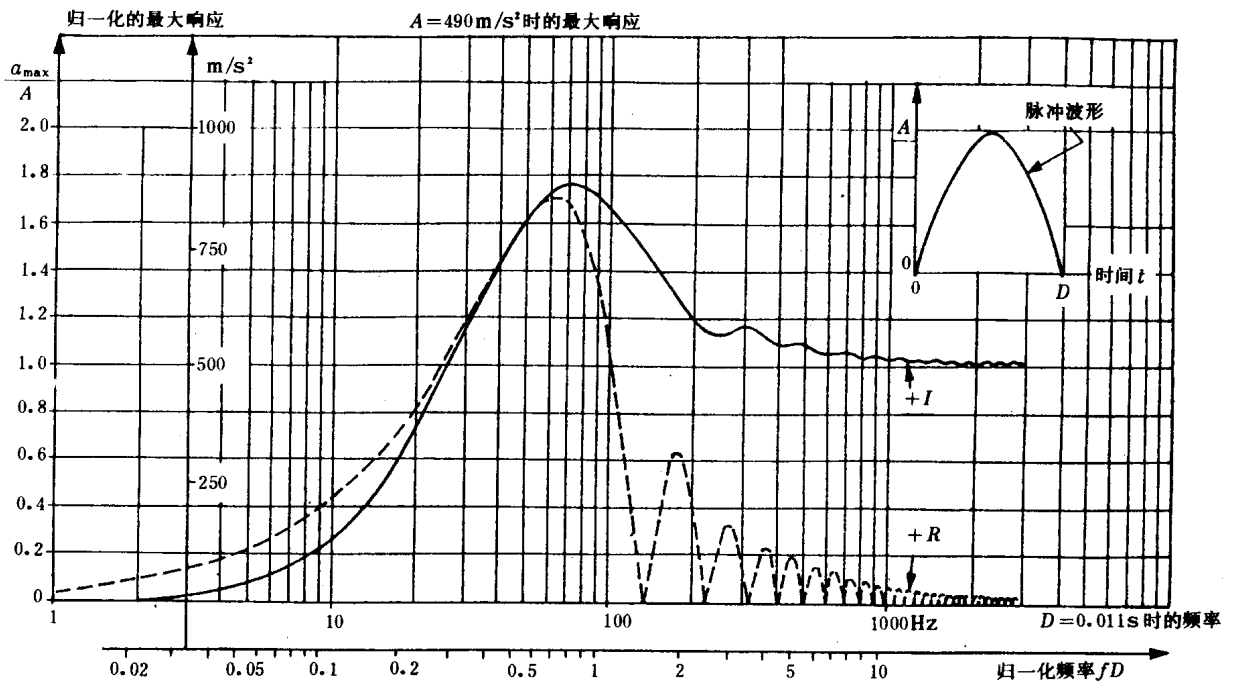
图 B3 有阻尼多自由度系统的框架



I = 初始响应谱

R = 残余响应谱

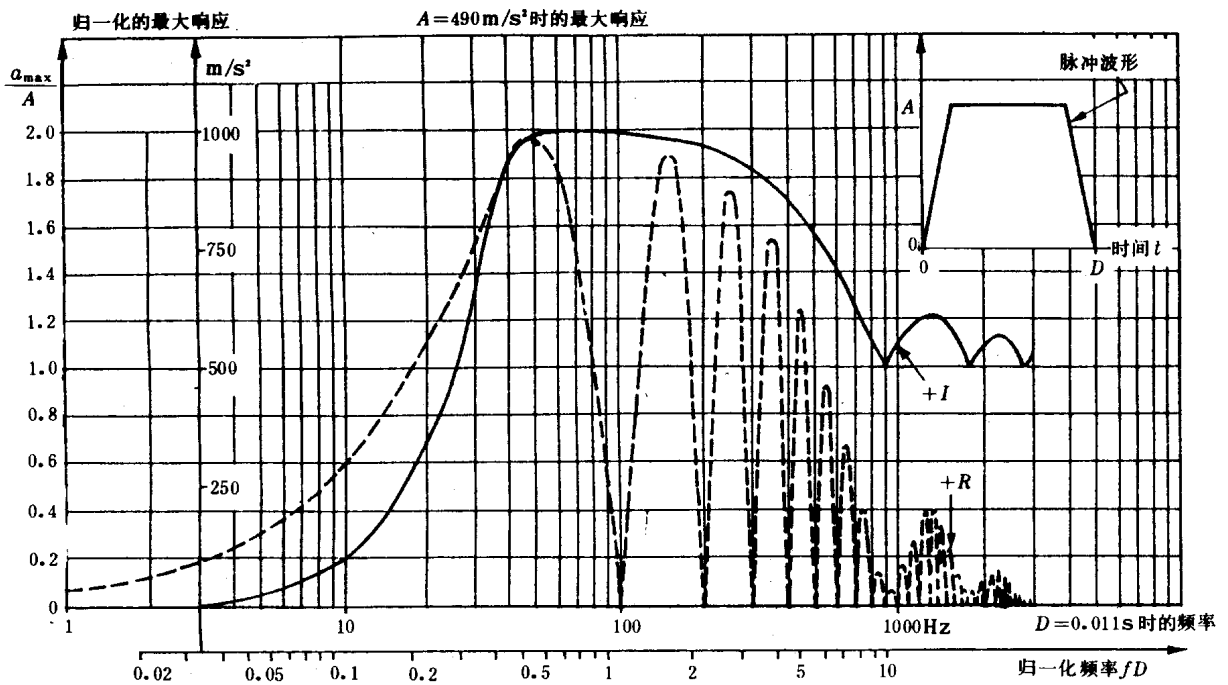
图 B4 后蜂锯齿脉冲的冲击响应谱



I=初始响应谱

R=残余响应谱

图 B5 对称半正弦脉冲的冲击响应谱



I=初始响应谱

R=残余响应谱

图 B6 对称梯形脉冲的冲击响应谱

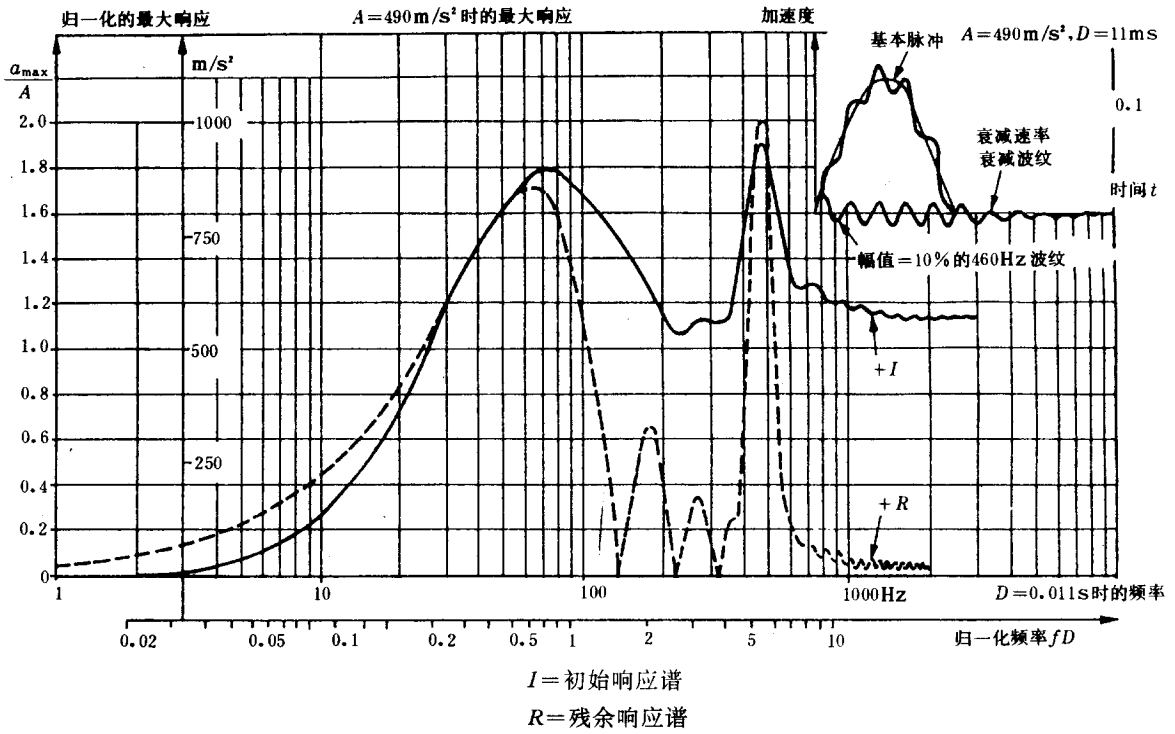
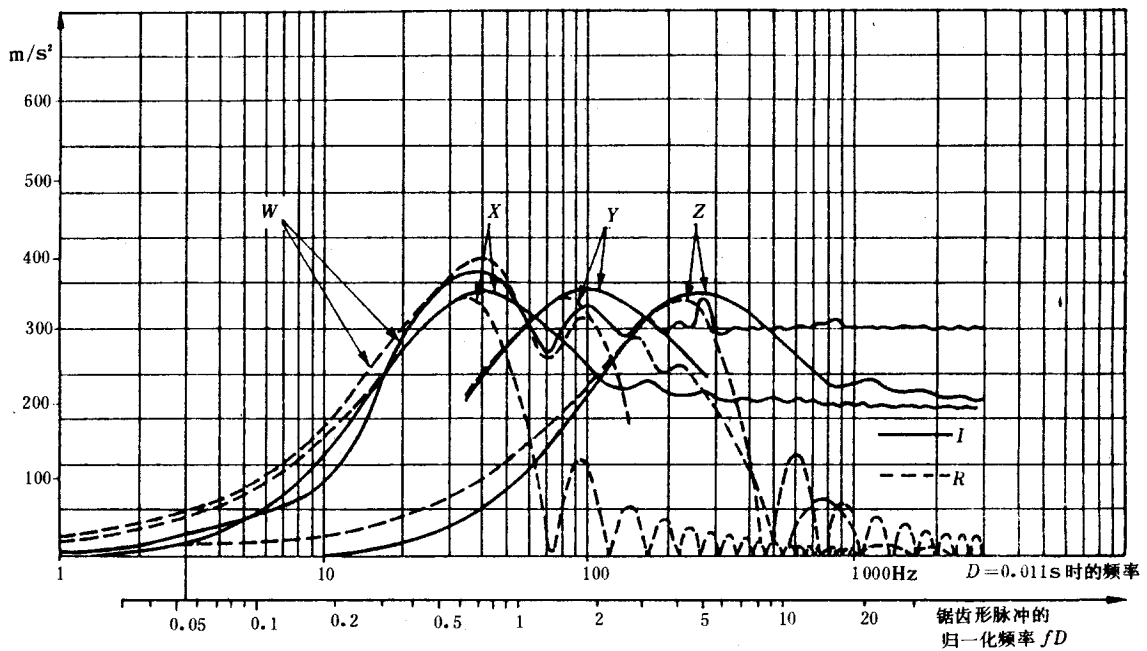


图 B7 带有波纹的半正弦脉冲的冲击响应谱



I = 初始响应谱
 R = 残余响应谱
 W = 后峰锯齿波 300 m/s^2 18 ms
 X = 半正弦 196 m/s^2 20 ms
 Y = 半正弦 196 m/s^2 8 ms
 Z = 半正弦 196 m/s^2 3 ms

图 B8 300 m/s^2 18 ms 的后峰锯齿波的冲击谱与 200 m/s^2 及持续时间为 3 ms 和 20 ms 之间的半正弦脉冲的冲击谱的比较

附录 C

(标准的附录)

各撞击试验之间的比较

试验 Ea 和导则:冲击(GB/T 2423.5—1995), (IEC 68-2-27)

该试验是用来模拟元器件和设备在使用中和运输期间可能经受到的非重复性冲击的效应。

试验 Eb 和导则:碰撞(GB/T 2423.6—1995), (IEC 68-2-29)

该试验是用来模拟元器件和设备在运输期间或当安装在不同类型的车辆中时可能经受到的重复性冲击的效应。

试验 Ec 和导则:倾跌与翻倒(主要用于设备型样品)(GB/T 2423.7—1995), (IEC 68-2-31)

这是一种用来评价设备型样品在维修工作期间或在工作台上或在机架上被粗率搬运时,可能经受到的敲击或撞击效应的简单试验。

试验 Ed:自由跌落(GB/T 2423.8—1995), (IEC 68-2-32)方法一:自由跌落

这是一种用来评价由于粗率搬运而可能经受到的跌落效应的简单试验,该试验也适合于用来验证强度等级。

试验 Ed:自由跌落(GB/T 2423.8—1995), (IEC 68-2-32)方法二:重复自由跌落

该试验是用来模拟某些元器件型样品,例如使用中的连接器,可能受到的重复冲击的效应。

试验 Ee:弹跳试验方法(GB 2423.39—90), (IEC 68-2-55)

该试验是用来模拟作为散装货物装载在轮式车辆上,在不平的路面上运输时,可能经受到的随机冲击条件的效应。

进行冲击和碰撞试验时,是将样品固定在试验台上的。而进行倾跌与翻倒、自由跌落、重复自由跌落和弹跳试验时,样品是不固定的。
